



# Serviceplan

Volkswagen  
Deutschland

Serviceplan:  
Volkswagen  
Stand: 04.08.2014  
Deutsch: 11.2014  
Artikel-Nr.: 153.5D3.PKW.01  
Teile-Nr.: 3G0012701SB



3G0012701SB

4.09/2014





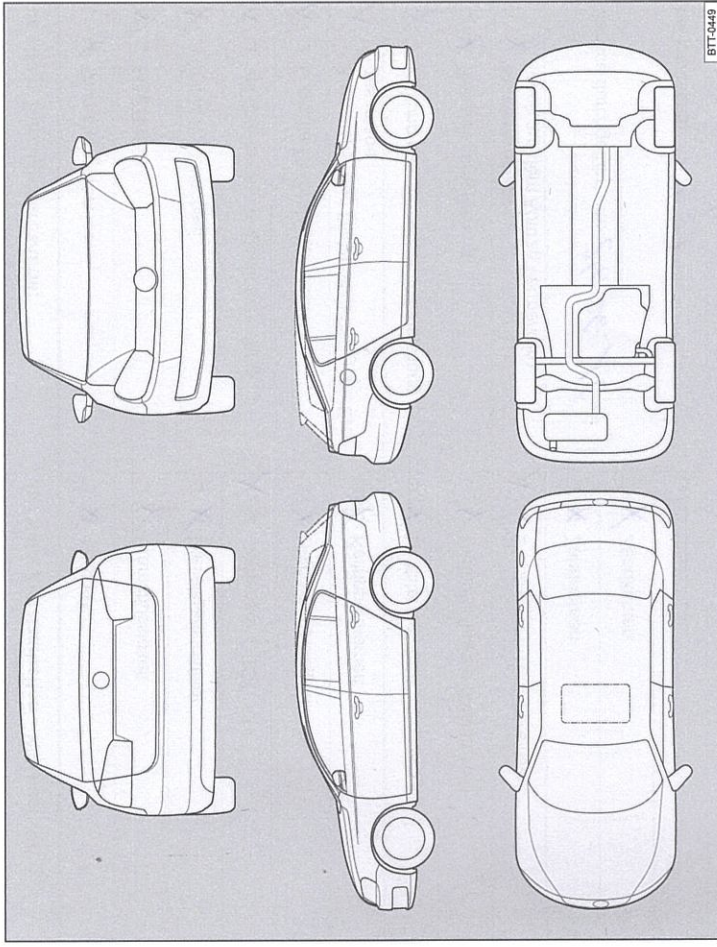


**Service-Nachweis 1**

Ja / Nein. Durchgeführt wurde:	Ja / Nein. Zusatzarbeiten – Wechsel von:
<input checked="" type="checkbox"/> Ölwechsel-Service	<input checked="" type="checkbox"/> AdBlue®
<input checked="" type="checkbox"/> Inspektion	<input checked="" type="checkbox"/> Bremsflüssigkeit
<input checked="" type="checkbox"/> mit Motorölwechsel	<input checked="" type="checkbox"/> Dieselmotorschwefel
<input checked="" type="checkbox"/> mit erweitertem Inspektionsumfang	<input checked="" type="checkbox"/> Getriebeöl: DSG®, ATF
<input checked="" type="checkbox"/> LongLife Motoröl verwendet	<input checked="" type="checkbox"/> Haldekupplung: Öl
<input checked="" type="checkbox"/> Korrosions- und Dichtheitsprüfung der Erdgasanlage	<input checked="" type="checkbox"/> Keilrippenriemen
<input checked="" type="checkbox"/> Prüfung der Scheinwerfer-Einstellung	<input checked="" type="checkbox"/> Luftfiltereinsatz
<input checked="" type="checkbox"/> Reparaturempfehlung	<input checked="" type="checkbox"/> Reifenfüllflasche (Dichtmittel)
<input checked="" type="checkbox"/> Kundenwunsch (auch auf dem Auftrag vermerken)	<input checked="" type="checkbox"/> Staub- und Pollenfiltereinsatz
Service durchgeführt am: <b>18.11.15</b>	<input checked="" type="checkbox"/> Zahnriemen
bei km-Stand: <b>27423 km</b>	<input checked="" type="checkbox"/> Zündkerzen
	<input type="checkbox"/> .....
Rechnungsnummer:	<input type="checkbox"/> .....
Service durchgeführt von: <b>Autohaus Rolf Moser GmbH Volkswagen Partner</b>	<b>Autohaus Rolf Moser GmbH</b> LongLife Mobilitätsgarantie: <b>Volkswagen Partner</b>
	Jahnstraße 41 78234 Engen Telefon (077 33) 50 50-10 Telefax (077 33) 60 09 info@moser-autohaus.de Stempel des Fachbetriebs 136 70912

Ihre nächsten Service-Termine	Zusatzarbeiten
nach Service-Intervall-Anzeige	<b>Stellf. M + DSG</b>
am (Datum): <b>18.11.16</b>	am (Datum): <b>05.17</b>
oder	oder
bei (km-Stand) <b>60000</b>	bei (km-Stand): <b>60000</b>

**Dokumentation der Karosserieprüfung**



**Abb. 3** Prinzipdarstellung. Gilt für alle Fahrzeuge und Karosserieformen.

Ihr Fachbetrieb markiert in Abb. 3 beschädigte Teile durch folgende Symbole:

- \* Kratzer
- Beule/Delle
- Korrosion
- △ Steinschlag

Mängel festgestellt?	Ja: <input type="checkbox"/>	Nein: <input checked="" type="checkbox"/>
Beschreibung der Mängel:		
<b>Autohaus Rolf Moser GmbH</b> <b>Volkswagen Partner</b> Jahnstraße 41 78234 Engen Telefon (077 33) 50 50-10 Telefax (077 33) 60 09 info@moser-autohaus.de Betriebsnummer 136 70912 Stempel des Fachbetriebs		

9G00127018S

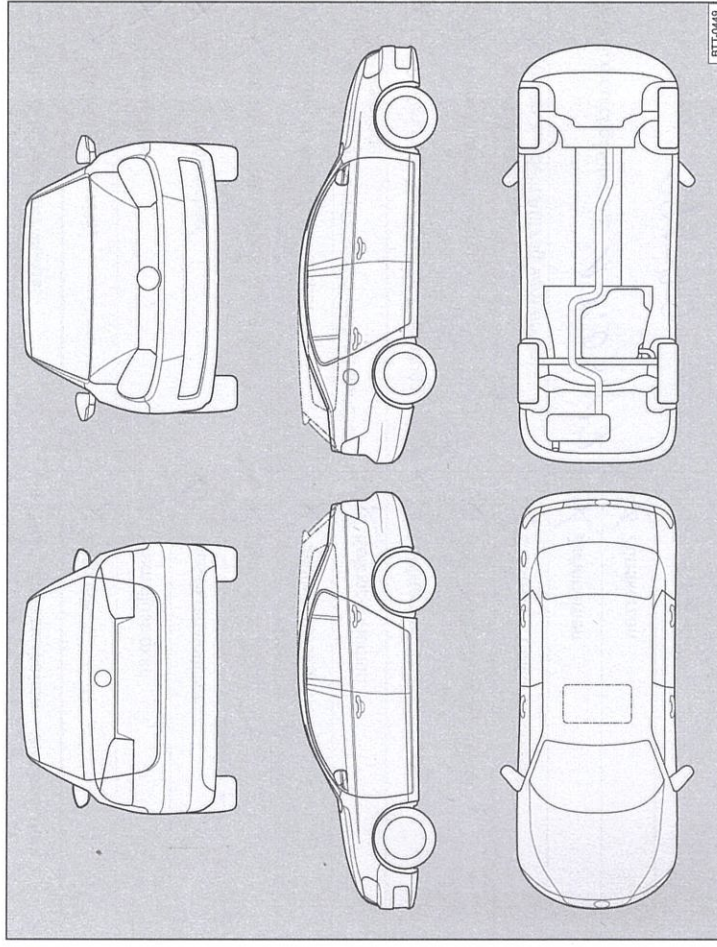


**Service-Nachweis 2**

Ja / Nein. Durchgeführt wurde:	Ja / Nein. Zusatzarbeiten – Wechsel von:
<input checked="" type="checkbox"/> Ölwechsel-Service	<input checked="" type="checkbox"/> AdBlue®
<input checked="" type="checkbox"/> Inspektion	<input checked="" type="checkbox"/> Bremsflüssigkeit
<input checked="" type="checkbox"/> mit Motorölwechsel	<input checked="" type="checkbox"/> Dieselmotorschwefel
<input checked="" type="checkbox"/> mit erweitertem Inspektionsumfang	<input checked="" type="checkbox"/> Getriebeöl: DSG®, ATF
<input checked="" type="checkbox"/> LongLife Motoröl verwendet	<input checked="" type="checkbox"/> Haldekkupplung: Öl
<input checked="" type="checkbox"/> Korrosions- und Dichtheitsprüfung der Erdgasanlage	<input checked="" type="checkbox"/> Keilrippenriemen
<input checked="" type="checkbox"/> Prüfung der Scheinwerfer-Einstellung	<input checked="" type="checkbox"/> Luftfiltereinsatz
<input checked="" type="checkbox"/> Reparaturempfehlung	<input checked="" type="checkbox"/> Reifenfüllflasche (Dichtmittel)
<input checked="" type="checkbox"/> Kundenwunsch (auch auf dem Auftrag vermerken)	<input checked="" type="checkbox"/> Staub- und Pollenfiltereinsatz
Service durchgeführt am: <b>24.06.16</b>	<input checked="" type="checkbox"/> Zahnriemen
bei km-Stand: <b>59437</b>	<input checked="" type="checkbox"/> Zündkerzen
Rechnungsnummer: <b>A: 18749</b>	<input type="checkbox"/> .....
Service durchgeführt von: <b>Moser GmbH</b> <b>Volkswagen Partner</b> Jahnstraße 41 78234 Engen Telefon (077 33) 50 50-10 Telefax (077 33) 60 09 in Stempel des Fachbetriebs	<input type="checkbox"/> .....
Stempel des Fachbetriebs Betriebsnummer <b>136 70912</b>	<input type="checkbox"/> .....
<b>Ihre nächsten Service-Termine</b>	<b>Zusatzarbeiten</b>
<input checked="" type="checkbox"/> nach Service-Intervall-Anzeige oder am (Datum) <b>01.06.2017</b> oder bei (km-Stand): <b>70000</b>	<b>WLF + WLF</b> am (Datum) <b>01.06.2017</b> oder bei (km-Stand): <b>90000</b>

9G0012701SB

**Dokumentation der Karosserieprüfung**



**Abb. 4** Prinzipdarstellung. Gilt für alle Fahrzeuge und Karosserieformen.

Ihr Fachbetrieb markiert in Abb. 4 beschädigte Teile durch folgende Symbole:

- Kratzer
- Beule/Delle
- Korrosion
- Steinschlag

<b>Mängel festgestellt?</b>	Ja: <input type="checkbox"/>	Nein: <input checked="" type="checkbox"/>
Beschreibung der Mängel:		
<b>Autohaus Rolf Moser GmbH</b> <b>Volkswagen Partner</b> Jahnstraße 41 78234 Engen Telefon (077 33) 50 50-10 Telefax (077 33) 60 09 info@moser-autohaus.de Betriebsnummer 136 70912		
Stempel des Fachbetriebs		





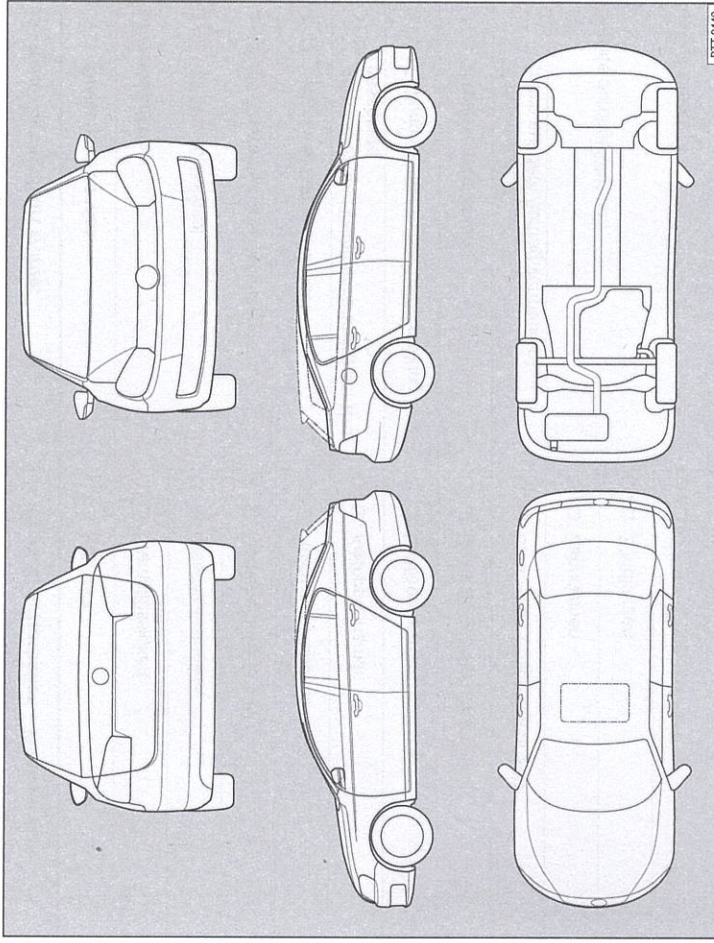


**Service-Nachweis 4**

Ja / Nein. Durchgeführt wurde:	Ja / Nein. Zusatzarbeiten – Wechsel von:
<input checked="" type="checkbox"/> Ölwechsel-Service	<input checked="" type="checkbox"/> AdBlue®
<input checked="" type="checkbox"/> Inspektion	<input checked="" type="checkbox"/> Bremsflüssigkeit
<input checked="" type="checkbox"/> mit Motorölwechsel	<input checked="" type="checkbox"/> Dieselmotorschwächler
<input checked="" type="checkbox"/> mit erweitertem Inspektionsumfang	<input checked="" type="checkbox"/> Getriebeöl: DSG®, ATF
<input checked="" type="checkbox"/> LongLife Motoröl verwendet	<input checked="" type="checkbox"/> Halbdaxkupplung: Öl
<input checked="" type="checkbox"/> Korrosions- und Dichtheitsprüfung der Erdgasanlage	<input checked="" type="checkbox"/> Keilrippenriemen
<input checked="" type="checkbox"/> Prüfung der Scheinwerfer-Einstellung	<input checked="" type="checkbox"/> Luftfiltereinsatz
<input checked="" type="checkbox"/> Reparaturempfehlung	<input checked="" type="checkbox"/> Reifenfüllflasche (Dichtmittel)
<input checked="" type="checkbox"/> Kundenwunsch (auch auf dem Auftrag vermerken)	<input checked="" type="checkbox"/> Staub- und Pollenfiltereinsatz
Service durchgeführt am: <b>27.10.2017</b>	<input checked="" type="checkbox"/> Zahnriemen
bei km-Stand: <b>119624</b>	<input checked="" type="checkbox"/> Zündkerzen
Rechnungsnummer:	<input type="checkbox"/> ..... <b>Autobahn Rolf Moser GmbH</b>
Service durchgeführt von:	LongLife Mobilitätsgarantie: <b>Volkswagen Partner</b>
Stempel des Fachbetriebs:	Johnstraße 41 78234 Engen Telefon (077 33) 50 50-10 Telefax (077 33) 60 09 info@moser-autohaus.de Stempel des Volkswagen Partners

<b>Ihre nächsten Service-Termine</b>	
Service-Ereignis	Zusatzarbeiten
<input checked="" type="checkbox"/> nach Service-Intervall-Anzeige	<i>Prüfung des Ölstandes</i>
oder	am (Datum): <b>10.12.2018</b>
oder	oder
bei (km-Stand): <b>150.000</b>	bei (km-Stand): <b>180.000</b>

**Dokumentation der Karosserieprüfung**



**Abb. 6** Prinzipdarstellung. Gilt für alle Fahrzeuge und Karosserieformen.

Ihr Fachbetrieb markiert in Abb. 6 beschädigte Teile durch folgende Symbole:

- ✖ Kratzer
- Beule/Delle
- Korrosion
- △ Steinschlag

Mängel festgestellt?	Ja: <input type="checkbox"/>	Nein: <input checked="" type="checkbox"/>
Beschreibung der Mängel:		
<b>Autobahn Rolf Moser GmbH</b> Volkswagen Partner Johnstraße 41 78234 Engen Telefon (077 33) 50 50-10 Telefax (077 33) 60 09 info@moser-autohaus.de Betriebsnummer 136 70912		
		Stempel des Fachbetriebs

3G0012701SB