



SEAT

WARTUNGSPROGRAMM

Personenwagen



V68Z7Z7N z EV 723518

1. 711 47Y

2. ALHAM 2.0 TDI Advan
135 KW DK7D6F

DFM QKN

3. LA7W L--- L--- FL

4. B0A CU7 G1A I73 J4E DK7

1AT 1G0 2FG 5RQ 58L

3S1 3U4 Q16 8AY 89V

1LW 3FA 7MM

4UP 4X4 4I3 N2Z 5MJ

5. SRM 2JB E0M

1M6 ABD 8IM USA IN3 3PD 4A3 8N3

ACHTUNG!

Eventuelle Kulanzansprüche
nur bei lückenlosem Service

Nachweis durch einen

Beit-Partner

Service-Information

Erster Service

Ihr offizieller SEAT-Vertragspartner kreuzt die Services an, die bei Ihrem Fahrzeug anfallen.

<input type="checkbox"/> LongLife-Service (Flexibel)	<input type="checkbox"/> Zeit- bzw. laufleistungsabhängiger Service (Fest)
Ölwechsel-Service Dieser Service wird abhängig von der flexiblen Service-Intervall-Anzeige durchgeführt (maximal nach 2 Jahren oder alle 30.000 km, je nachdem, was zuerst eintrifft)	Ölwechselservice Dieser Service wird abhängig von der Service-Intervall-Anzeige durchgeführt (abhängig von PR-Nummer und Markt » Tab. auf Seite 8)

Unterlagen zur Fahrzeug-Übergabe durch den offiziellen SEAT-Vertragspartner

Übergabe-Inspektion ausgeführt:

Datum: 18.04.2016



Stempel des offiziellen SEAT-Vertragspartners

»

Nachweise

Service-Nachweise

	JA	NEIN
LongLife Service:	<input checked="" type="checkbox"/>	<input type="checkbox"/>
Zeit- oder laufleistungsabhängiger Service	<input type="checkbox"/>	<input checked="" type="checkbox"/>
Ölwechsel-Service	<input type="checkbox"/>	<input checked="" type="checkbox"/>
Inspektion	<input checked="" type="checkbox"/>	<input type="checkbox"/>
Ohne Ölwechsel	<input type="checkbox"/>	<input checked="" type="checkbox"/>
Mit Ölwechsel	<input checked="" type="checkbox"/>	<input type="checkbox"/>
Zusatzarbeiten:	JA	NEIN
Staub- und Pollenfilter	<input type="checkbox"/>	<input checked="" type="checkbox"/>
Luftfilter	<input type="checkbox"/>	<input checked="" type="checkbox"/>
Kraftstofffilter	<input type="checkbox"/>	<input checked="" type="checkbox"/>
Zündkerzen	<input type="checkbox"/>	<input checked="" type="checkbox"/>
Bremsflüssigkeit	<input type="checkbox"/>	<input checked="" type="checkbox"/>
DSG®: Öl und Filter	<input type="checkbox"/>	<input checked="" type="checkbox"/>
ATF	<input type="checkbox"/>	<input checked="" type="checkbox"/>
HALDEX-Kupplung: (Öl)	<input type="checkbox"/>	<input checked="" type="checkbox"/>
Gasfilter und -schläuche	<input type="checkbox"/>	<input checked="" type="checkbox"/>
Flüssiggasfilter (Papierfilter)	<input type="checkbox"/>	<input checked="" type="checkbox"/>
Zahnriemen	<input type="checkbox"/>	<input checked="" type="checkbox"/>

Datum: 16.11.16

km: 31104

Rechnungsnummer:

Reparaturempfehlung:

Service durchgeführt von:



Hahn Automobile
Seat
40923
67-T. Michalik
Stempel des Fachbetriebs

SEAT Mobilität-Service

Gültig ab:

bis:

Stempel des SEAT Händlers

Nächster fälliger Service

Datum: 12/17

km: 60000

(was zuerst eintritt)

Hinweis

Wir empfehlen Ihnen, zur Ausführung jeder Art von Arbeiten an Ihrem Fahrzeug eine SEAT-Vertragswerkstatt aufzusuchen. Wenn die Services (Öl, Inspektion) vollständig bei einer SEAT-Vertragswerkstatt durchgeführt werden, bedeutet dies einen Mehrwert für Ihr Fahrzeug.

Nachweise

Service-Nachweise

	JA	NEIN
LongLife Service:	<input checked="" type="checkbox"/>	<input type="checkbox"/>
Zeit- oder laufeleistungsabhängiger Service	<input type="checkbox"/>	<input checked="" type="checkbox"/>
Ölwechsel-Service	<input type="checkbox"/>	<input checked="" type="checkbox"/>
Inspektion	<input checked="" type="checkbox"/>	<input type="checkbox"/>
Ohne Ölwechsel	<input type="checkbox"/>	<input checked="" type="checkbox"/>
Mit Ölwechsel	<input checked="" type="checkbox"/>	<input type="checkbox"/>
Zusatzarbeiten:	JA	NEIN
Staub- und Pollenfilter	<input checked="" type="checkbox"/>	<input type="checkbox"/>
Luftfilter	<input type="checkbox"/>	<input checked="" type="checkbox"/>
Kraftstofffilter	<input type="checkbox"/>	<input checked="" type="checkbox"/>
Zündkerzen	<input type="checkbox"/>	<input checked="" type="checkbox"/>
Bremsflüssigkeit	<input type="checkbox"/>	<input checked="" type="checkbox"/>
DSG®: Öl und Filter	<input checked="" type="checkbox"/>	<input type="checkbox"/>
ATF	<input type="checkbox"/>	<input checked="" type="checkbox"/>
HALDEX-Kupplung: (Öl)	<input type="checkbox"/>	<input checked="" type="checkbox"/>
Gasfilter und -schläuche	<input type="checkbox"/>	<input checked="" type="checkbox"/>
Flüssiggasfilter (Papierfilter)	<input type="checkbox"/>	<input checked="" type="checkbox"/>
Zahnriemen	<input type="checkbox"/>	<input checked="" type="checkbox"/>

Datum: 31.08.17
 km: 60422
 Rechnungsnummer:
 Reparaturempfehlung:

Service durchgeführt von:



Hahn Automobile
 Seat
 40923
 67-T. Michalik
 Stempel des Fachbetriebs

SEAT Mobilität-Service

Gültig ab:
 bis:
 Stempel des SEAT Händlers

Nächster fälliger Service

Datum: 08/18
 km: 60000
 (was zuerst eintritt)

Hinweis
 Wir empfehlen Ihnen, zur Ausführung jeder Art von Arbeiten an Ihrem Fahrzeug eine SEAT-Vertragswerkstatt aufzusuchen. Wenn die Services (Öl, Inspektion) vollständig bei einer SEAT-Vertragswerkstatt durchgeführt werden, bedeutet dies einen Mehrwert für Ihr Fahrzeug.

Nachweise

Unterlagen zur Prüfung der Karosserie (auf Korrosion)

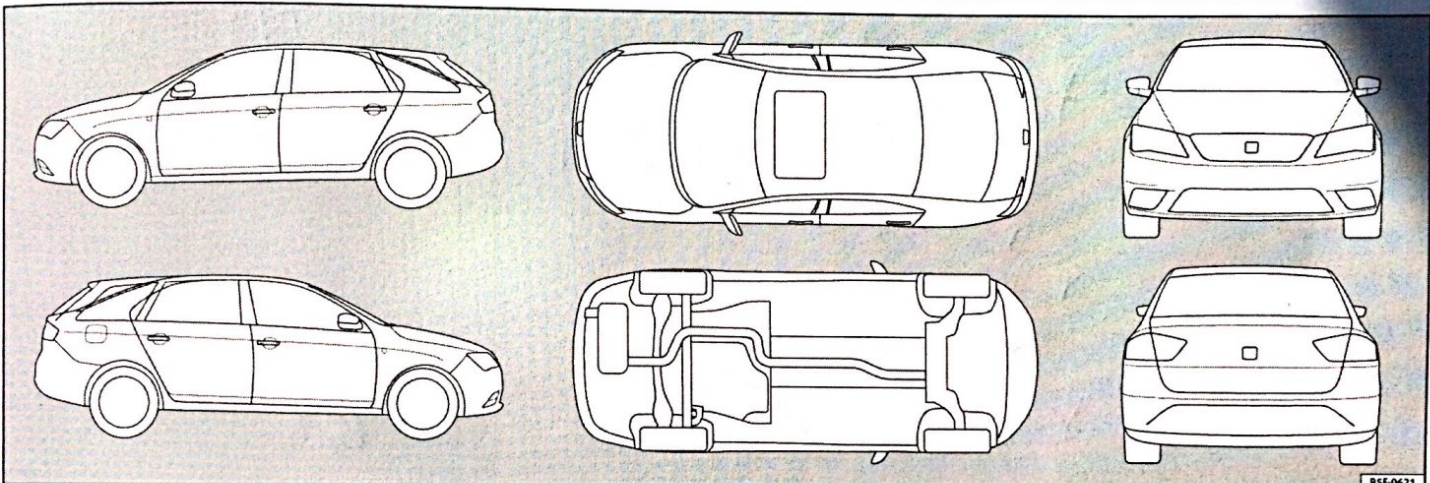


Abb. 2 Gilt für alle Fahrzeuge und Karosserietypen.

Ihr Fachbetrieb markiert auf der Abbildung die beschädigten Teile mit folgenden Symbolen:

- × Kratzer
- Beule
- Lackschäden
- △ Steinschlag

Wurden Mängel festgestellt?	Ja: <input type="checkbox"/>	Nein: <input checked="" type="checkbox"/>
Beschreibung der Mängel:		



Hahn Automobile
Seat
40923
67-T. Michalik
Stempel des Fachbetriebs

Service-Nachweise

	JA	NEIN
LongLife Service:	<input checked="" type="checkbox"/>	<input type="checkbox"/>
Zeit- oder laufeistungsabhängiger Service	<input type="checkbox"/>	<input checked="" type="checkbox"/>
Ölwechsel-Service	<input type="checkbox"/>	<input checked="" type="checkbox"/>
Inspektion	<input checked="" type="checkbox"/>	<input type="checkbox"/>
Ohne Ölwechsel	<input type="checkbox"/>	<input checked="" type="checkbox"/>
Mit Ölwechsel	<input checked="" type="checkbox"/>	<input type="checkbox"/>
Zusatzarbeiten:	JA	NEIN
Staub- und Pollenfilter	<input type="checkbox"/>	<input checked="" type="checkbox"/>
Luftfilter	<input checked="" type="checkbox"/>	<input type="checkbox"/>
Kraftstofffilter	<input checked="" type="checkbox"/>	<input type="checkbox"/>
Zündkerzen	<input type="checkbox"/>	<input checked="" type="checkbox"/>
Bremsflüssigkeit	<input type="checkbox"/>	<input checked="" type="checkbox"/>
DSG®: Öl und Filter	<input type="checkbox"/>	<input checked="" type="checkbox"/>
ATF	<input type="checkbox"/>	<input checked="" type="checkbox"/>
HALDEX-Kupplung: (Öl)	<input type="checkbox"/>	<input checked="" type="checkbox"/>
Gasfilter und -schläuche	<input type="checkbox"/>	<input checked="" type="checkbox"/>
Flüssiggasfilter (Papierfilter)	<input type="checkbox"/>	<input checked="" type="checkbox"/>
Zahnriemen	<input type="checkbox"/>	<input checked="" type="checkbox"/>


Datum: 04.07.2018

km: 96377

Rechnungsnummer: 75234


Reparaturempfehlung:

Service durchgeführt von:



Hahn Automobile
SEAT
40923
67-S. Geisler
Stempel des Fachbetriebs

SEAT Mobilität-Service



Gültig ab: jetzt

bis: 07/2020

Hahn Automobile
SEAT
40923
67-S. Geisler
Stempel des SEAT Händlers

Nächster fälliger Service

Datum: Nach

km: Anzeige

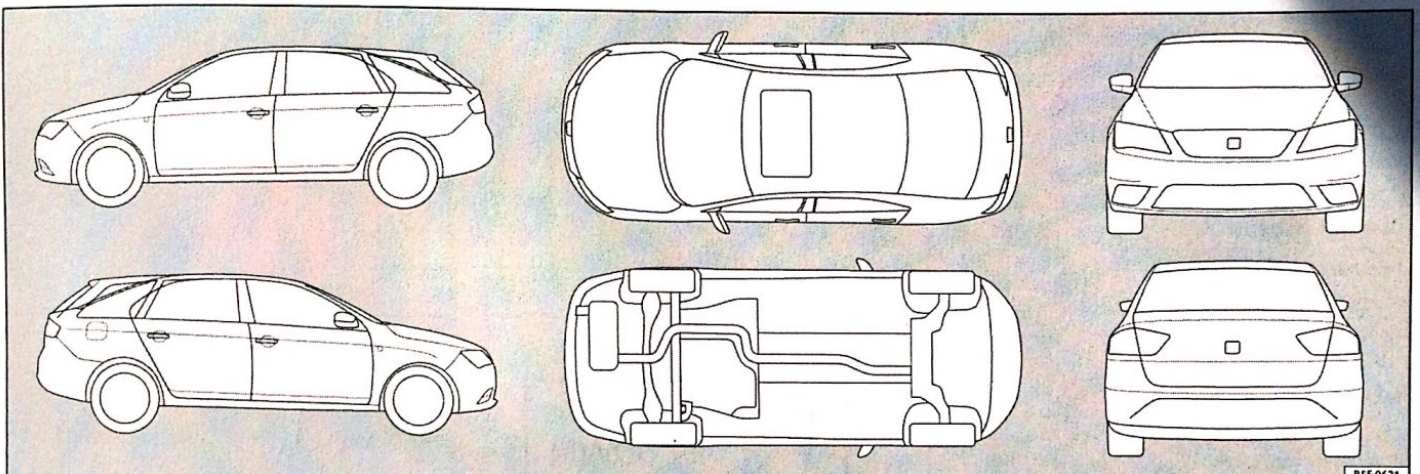
(was zuerst eintritt)

Hinweis

Wir empfehlen Ihnen, zur Ausführung jeder Art von Arbeiten an Ihrem Fahrzeug eine SEAT-Vertragswerkstatt aufzusuchen. Wenn die Services (Öl, Inspektion) vollständig bei einer SEAT-Vertragswerkstatt durchgeführt werden, bedeutet dies einen Mehrwert für Ihr Fahrzeug.

Nachweise

Unterlagen zur Prüfung der Karosserie (auf Korrosion)



B5F-0621

Abb. 3 Gilt für alle Fahrzeuge und Karosserietypen.

Ihr Fachbetrieb markiert auf der Abbildung die beschädigten Teile mit folgenden Symbolen:

- × Kratzer
- Beule
- Lackschäden
- △ Steinschlag

Wurden Mängel festgestellt?	Ja: <input type="checkbox"/>	Nein: <input checked="" type="checkbox"/>
Beschreibung der Mängel:		



Hahn Automobile
SEAT
40923
67 S. Geisels
Stempel des Fachbetriebs

Nachweise

Service-Nachweise

		JA	NEIN
LongLife Service:	<input checked="" type="checkbox"/>	<input type="checkbox"/>	
Zeit- oder laufeleistungsabhängiger Service	<input type="checkbox"/>	<input checked="" type="checkbox"/>	
Ölwechsel-Service	<input type="checkbox"/>	<input checked="" type="checkbox"/>	
Inspektion	<input checked="" type="checkbox"/>	<input type="checkbox"/>	
Ohne Ölwechsel	<input type="checkbox"/>	<input checked="" type="checkbox"/>	
Mit Ölwechsel	<input checked="" type="checkbox"/>	<input type="checkbox"/>	
Zusatzarbeiten:		JA	NEIN
Staub- und Pollenfilter	<input checked="" type="checkbox"/>	<input type="checkbox"/>	
Luftfilter	<input type="checkbox"/>	<input checked="" type="checkbox"/>	
Kraftstofffilter	<input type="checkbox"/>	<input checked="" type="checkbox"/>	
Zündkerzen	<input type="checkbox"/>	<input checked="" type="checkbox"/>	
Bremsflüssigkeit	<input checked="" type="checkbox"/>	<input type="checkbox"/>	
DSG®: Öl und Filter	<input checked="" type="checkbox"/>	<input type="checkbox"/>	
ATF	<input type="checkbox"/>	<input checked="" type="checkbox"/>	
HALDEX-Kupplung: (Öl)	<input type="checkbox"/>	<input checked="" type="checkbox"/>	
Gasfilter und -schläuche	<input type="checkbox"/>	<input checked="" type="checkbox"/>	
Flüssiggasfilter (Papierfilter)	<input type="checkbox"/>	<input checked="" type="checkbox"/>	
Zahnriemen	<input type="checkbox"/>	<input checked="" type="checkbox"/>	

Datum: 2.4.19 km: 128643 Rechnungsnummer: Reparaturempfehlung:
Service durchgeführt von: <div style="text-align: center; border: 1px solid black; padding: 5px; margin: 10px 0;">  </div> <p style="text-align: center; margin: 0;"> Hahn Automobile SEAT 40923 67-M.Schreiber </p> <p style="text-align: center; margin: 0;">Stempel des Fachbetriebs</p>

SEAT Mobilität-Service

Gültig ab:

bis:

Stempel des SEAT Händlers

Nächster fälliger Service

Datum: **nach**

km: **Ausgabe**
(was zuerst eintritt)

Hinweis

Wir empfehlen Ihnen, zur Ausführung jeder Art von Arbeiten an Ihrem Fahrzeug eine SEAT-Vertragswerkstatt aufzusuchen. Wenn die Services (Öl, Inspektion) vollständig bei einer SEAT-Vertragswerkstatt durchgeführt werden, bedeutet dies einen Mehrwert für Ihr Fahrzeug.

Unterlagen zur Prüfung der Karosserie (auf Korrosion)

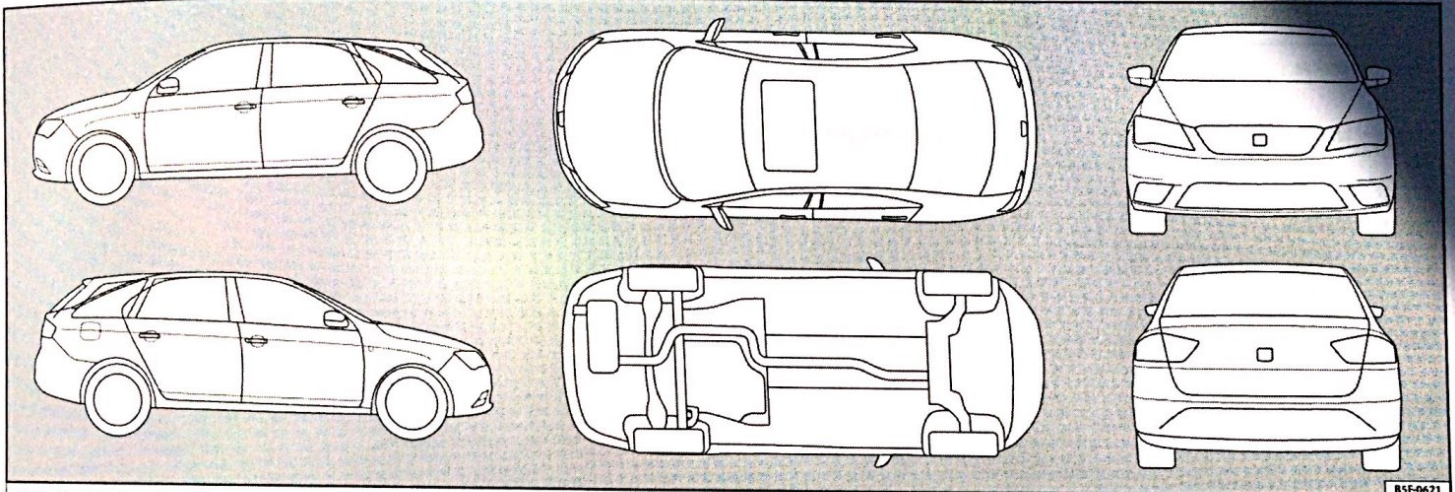


Abb. 4 Gilt für alle Fahrzeuge und Karosserietypen.

BSF-0621

Ihr Fachbetrieb markiert auf der Abbildung die beschädigten Teile mit folgenden Symbolen:

- × Kratzer
- Beule
- Lackschäden
- △ Steinschlag

Wurden Mängel festgestellt?	Ja: <input type="checkbox"/>	Nein: <input checked="" type="checkbox"/>
Beschreibung der Mängel:		

	BEST IN TOWN
Hahn Automobile	
SEAT	
40923	
67-M.Schreiber	
Stempel des Fachbetriebs	